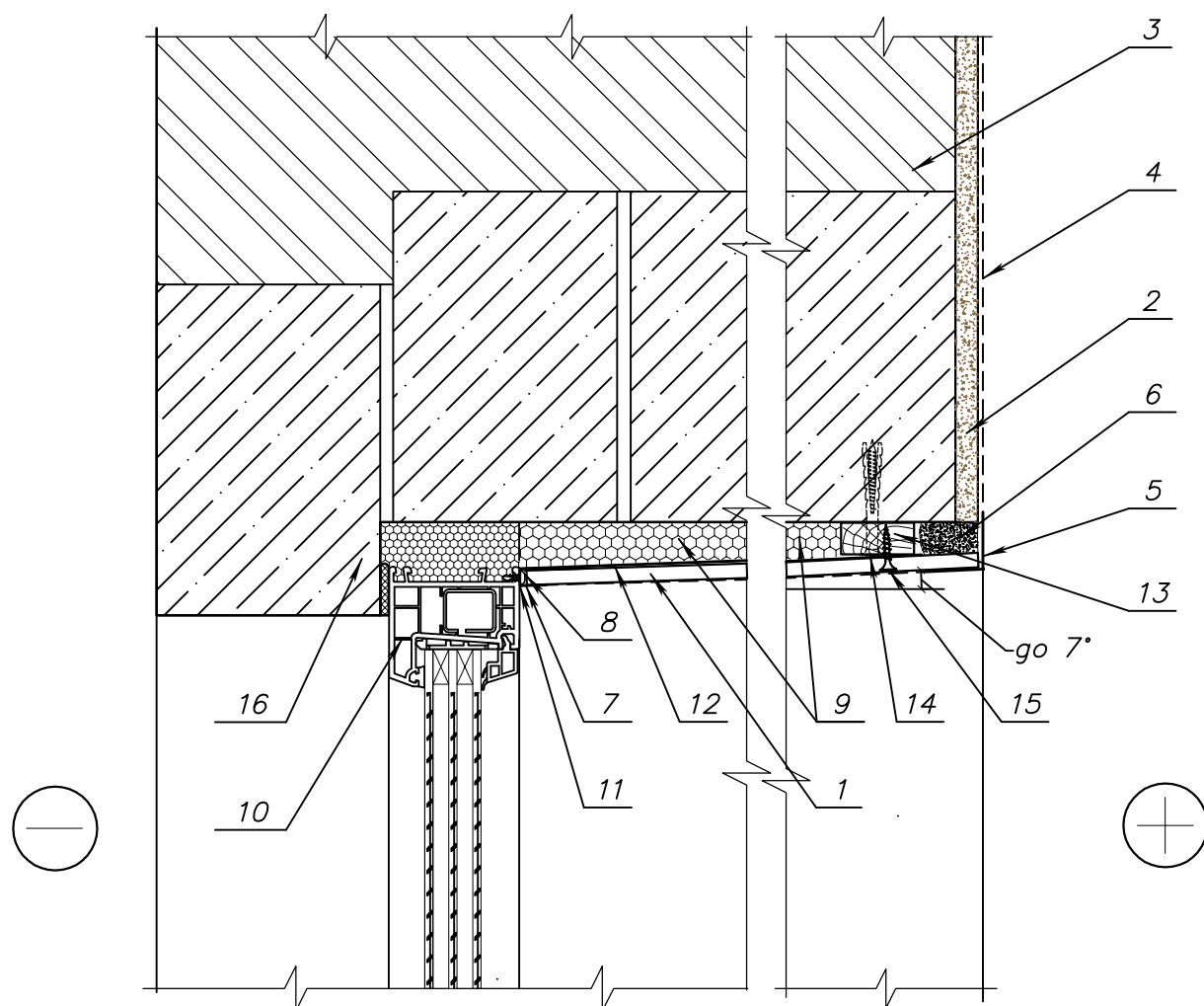


## Конструктивні рішення виконання віконних укосів з використанням магnezитових плит

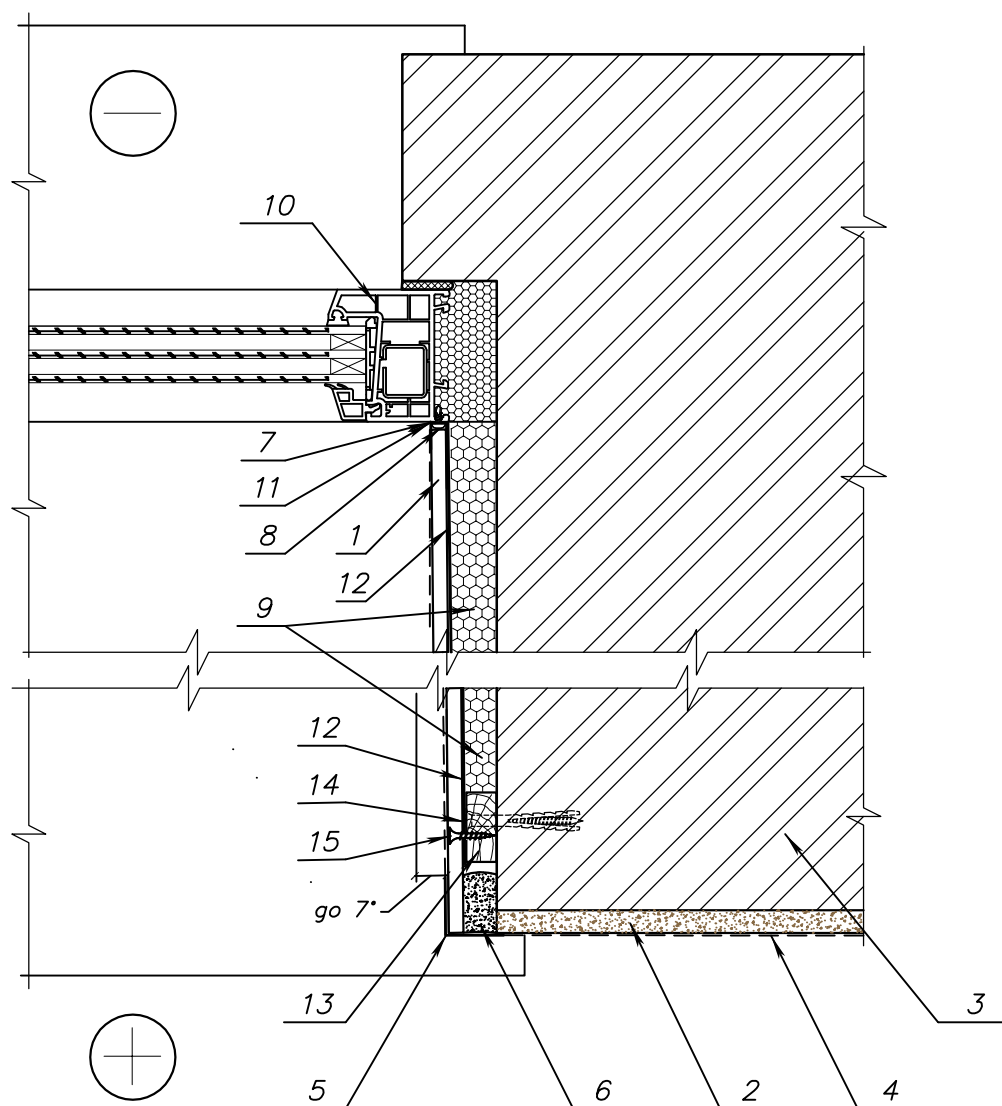


- |  |  |
|--|--|
| <ul style="list-style-type: none"> <li>1. Плита магnezитова "Преміум"- 8 мм</li> <li>2. Шар штукатурний</li> <li>3. Конструкція стіни</li> <li>4. Шар фінішого опорядження</li> <li>5. Кутик зовнішній захисний</li> <li>6. Шпаклівка (заповнення шва)</li> <li>7. Профіль направляючий (пластик)</li> <li>8. Гвинт-саморіз 3,5x9,5(11)</li> </ul> | <ul style="list-style-type: none"> <li>9. Заповнення укосу (теплоізолюючий матеріал)</li> <li>10. Віконний (балконний) блок</li> <li>11. Герметик акриловий пружний</li> <li>12. Пароізолюючий шар*</li> <li>13. Рейка дерев'яна (оброблена антисептичним розчином)</li> <li>14. Дюбель з шурупом Ø6x40(50) мм</li> <li>15. Шуруп-саморіз 3,5x25 (з зенкуванням)</li> <li>16. Збірна з./бетонна перемичка</li> </ul> |
|--|--|

\* - Пароізолюючий шар обов'язково застосовувати в конструкціях укосу при заповненні порожнини мінеральною ватою в якості утеплювача.



## Конструктивні рішення виконання віконних укосів з використанням магнетитових плит

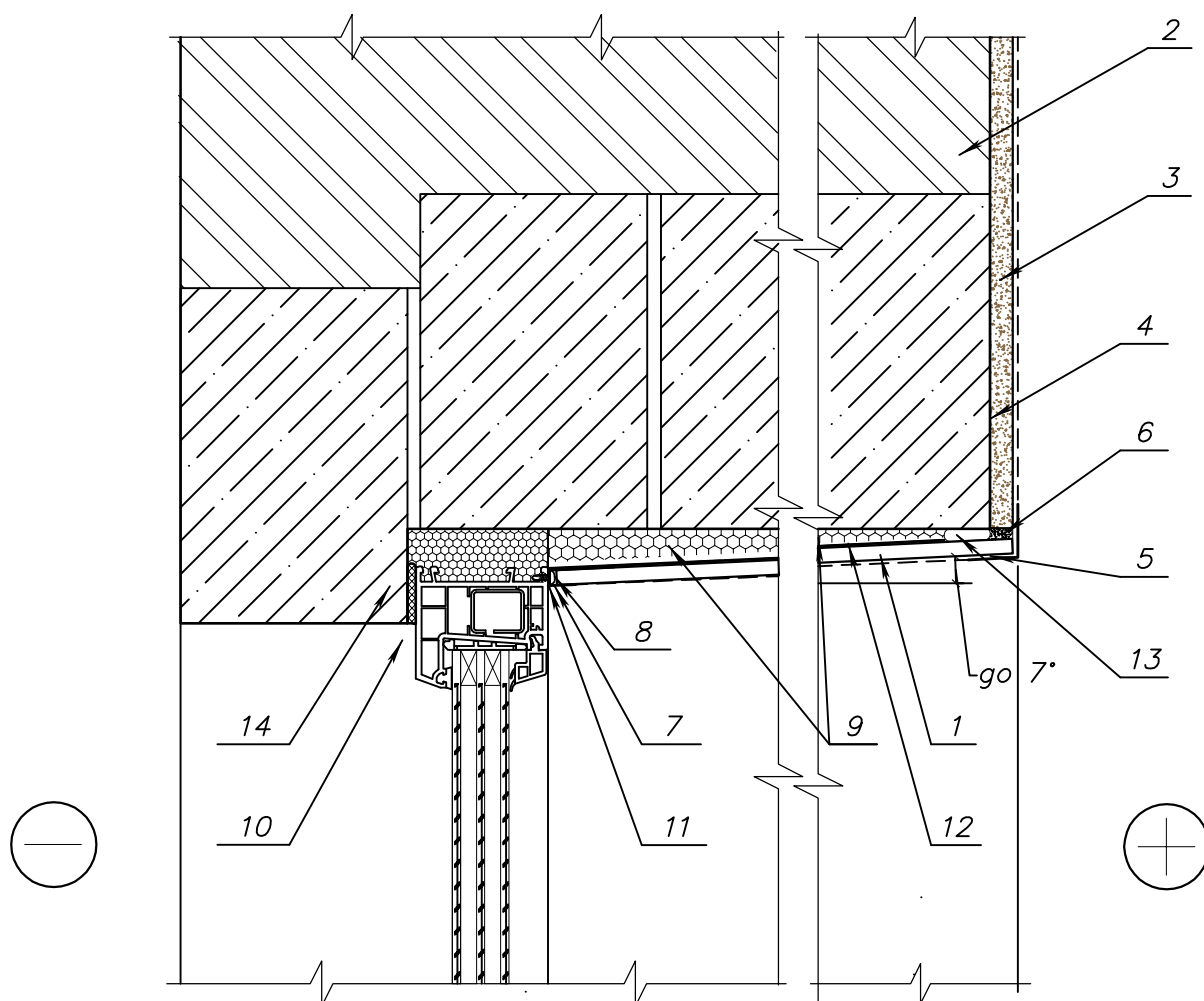


- |                                      |  |
|--------------------------------------|--|
| 1. Плита магнетитова "Преміум"- 8 мм | 9. Заповнення укосу (теплоізолюючий матеріал)          |
| 2. Шар штукатурний                   | 10. Віконний (балконний) блок                          |
| 3. Конструкція стіни                 | 11. Герметик акриловий пружний                         |
| 4. Шар фінісного опорядження         | 12. Пароізолюючий шар*                                 |
| 5. Кутик зовнішній захисний          | 13. Рейка дерев'яна (оброблена антисептичним розчином) |
| 6. Шпаклівка (заповнення шва)        | 14. Дюбель з шурупом Ø6 мм                             |
| 7. Профіль направляючий (пластик)    | 15. Шуруп-саморіз 3,5x25 (з зенкуванням)               |
| 8. Гвинт-саморіз 3,5x9,5(11)         |  |

\* - Пароізолюючий шар обов'язково застосовувати в конструкціях укосу при заповненні порожнини мінеральною ватою в якості утеплювача.



## Конструктивні рішення виконання віконних укосів з використанням магnezитових плит



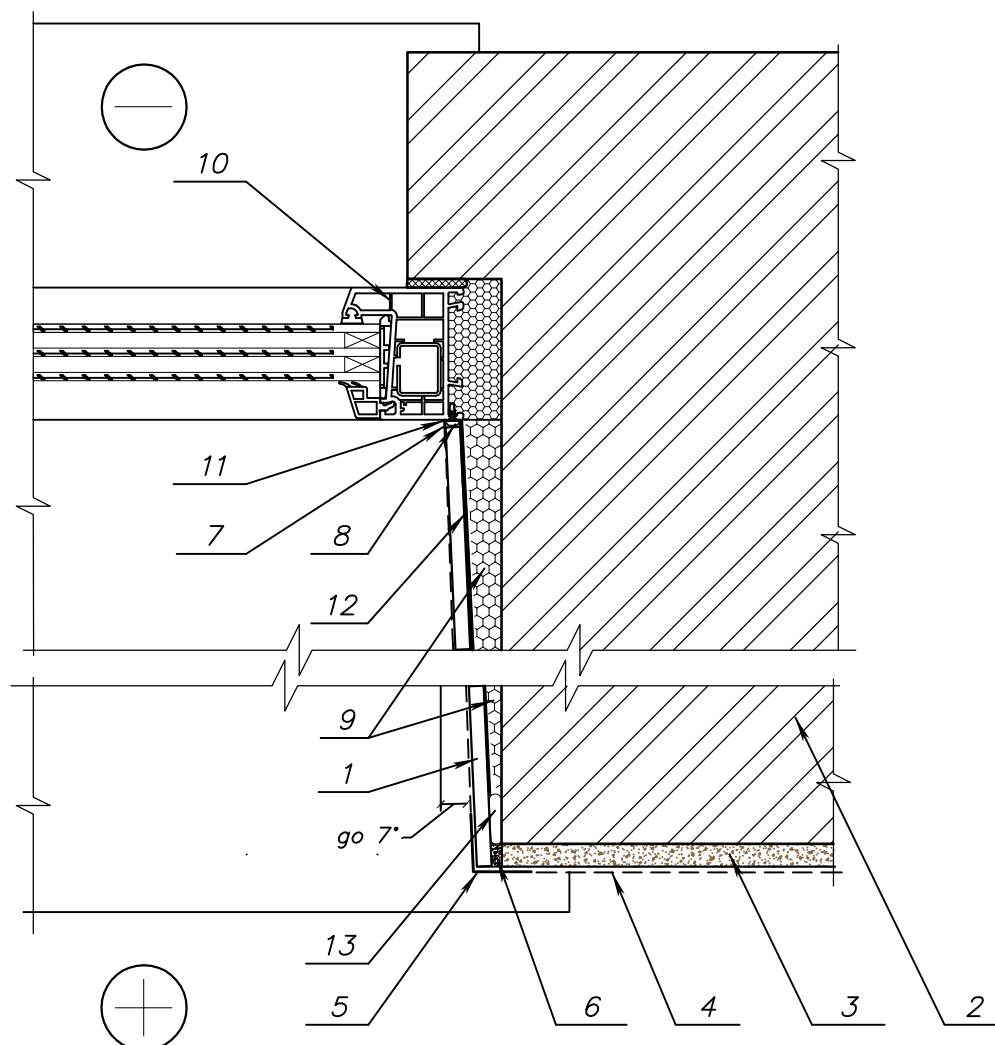
1. Плита магnezитова "Преміум"- 8 мм
2. Конструкція стіни
3. Вирівнюючий штукатурний шар
4. Шар фініного опорядження
5. Кутик зовнішній захисний
6. Шпаклівка (заповнення шва)
7. Профіль направляючий (пластик)
8. Гвинт-саморіз 3,5x9,5(11)

9. Заповнення укосу (теплоізолюючий матеріал)
10. Віконний (балконний) блок
11. Герметик акриловий пружний
12. Пароізолюючий шар\*
13. Клейовий полімер-цементний розчин
14. Збірна з./бетонна перемичка

\* - Пароізолюючий шар обов'язково застосовувати в конструкціях укосу при заповненні порожнини мінеральною ватою в якості утеплювача.



## Конструктивні рішення виконання віконних укосів з використанням магnezитових плит

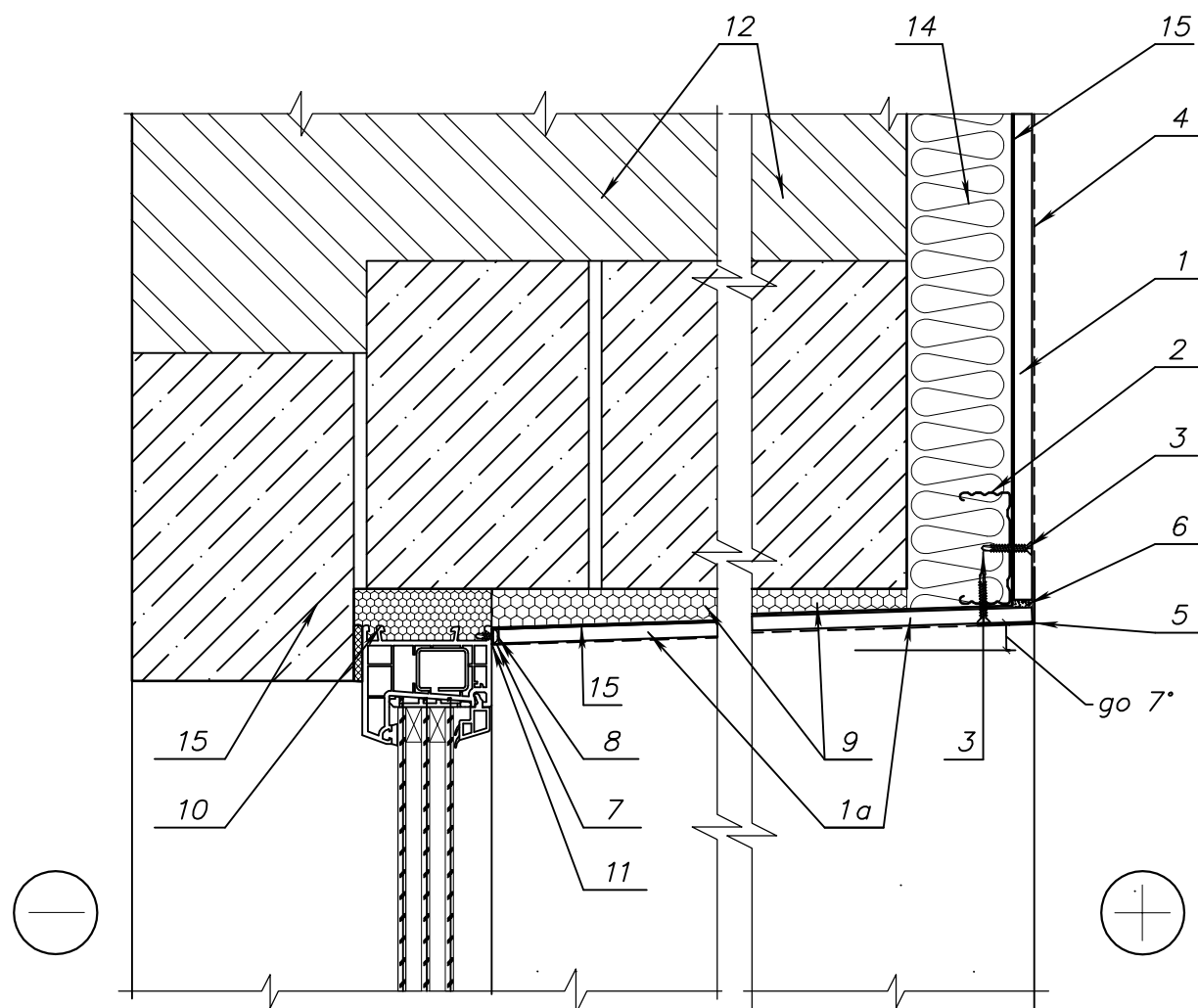


- |                                      |   |
|--------------------------------------|---|
| 1. Плита магnezитова "Преміум"- 8 мм | 8. Гвинт-саморіз 3,5x9,5(11)                  |
| 2. Конструкція стіни                 | 9. Заповнення укосу (теплоізолюючий матеріал) |
| 3. Вирівнюючий штукатурний шар       | 10. Віконний (балконний) блок                 |
| 4. Шар фініного опорядження          | 11. Герметик акриловий пружний                |
| 5. Кутик зовнішній захисний          | 12. Пароізолюючий шар*                        |
| 6. Шпаклівка (заповнення шва)        | 13. Клейовий полімер-цементний розчин         |
| 7. Профіль направляючий (пластик)    |   |

\* - Пароізолюючий шар обов'язково застосовувати в конструкціях укосу при заповненні порожнини мінеральною ватою в якості утеплювача.



## Конструктивні рішення виконання віконних укосів з використанням магnezитових плит



- |   |  |
|---|--|
| <ul style="list-style-type: none"> <li>1. Плита магnezитова "Стандарт"-10(12)мм</li> <li>1а. Плита магnezитова "Преміум"- 8 мм</li> <li>2. Профіль оцинкований CD60</li> <li>3. Саморіз 3,5x25 (з зенкуванням)</li> <li>4. Шар фініного опорядження</li> <li>5. Кутик зовнішній захисний</li> <li>6. Шпаклівка (заповнення шва)</li> <li>7. Профіль направляючий (пластик)</li> <li>8. Гвинт-саморіз 3,5x9,5(11)</li> </ul> | <ul style="list-style-type: none"> <li>9. Заповнення укосу (теплоізолюючий матеріал)</li> <li>10. Віконний (балконний) блок</li> <li>11. Герметик акриловий пружний</li> <li>12. Конструкція стіни</li> <li>13. Пароізолюючий шар*</li> <li>14. Теплоізолюючий шар</li> <li>15. Збірна з./бетонна перемичка</li> </ul> |
|---|--|

\* - Пароізолюючий шар обов'язково застосовувати в конструкціях укосу при заповненні порожнини мінеральною ватою в якості утеплювача.



